

A hiány újratermelése*

A téma körülhatárolása

A tanulmány címében szereplő „hiány” szó közismert jelenségsoportra utal. Valamennyien találkozunk vele mint *fogyasztók*. Noha az elmúlt években sokat javult a fogyasztási javak kínálata, újra és újra „hiánycikkek” zavarják az ellátást. Sok tízezren várnak arra, hogy telefonállomást kapjanak vagy autót vehessenek. A fogyasztásban mutatkozó hiányjelenségek leg súlyosabbika a lakáshiány, amely nyomasztó társadalmi problémává vált.

Nemcsak fogyasztóként, hanem *termelőként* is minduntalan hiányokat tapasztalunk. Nem ritka a fennakadás az anyagok, félkész termékek, alkatrészek utánpótlásában. Éles formában jelentkezik az építőipari és szerelési kapacitás hiánya a beruházások megvalósítása során. Mindezekon felül mindinkább a termelés növelésének fékezőjévé válik a munkaerőhiány.

Sok gyakorlati szakember és elméleti közgazdász úgy véli: itt sokféle különálló jelenségről van szó. Noha a tünetek hasonlítanak, a kiváltó ok mindegyik esetében más és más. Az egyik fajta hiány a tervező hibájából keletkezett, a másikat a terméket kibocsátó gyár vagy az értékesítést végző kereskedelmi vállalat hanyagsága okozta, a harmadik talán a túl alacsonyan megállapított ár következtében lépett fel, és így tovább.

Nézetem szerint valamennyi felsorolt jelenség egy töről fakad: végső soron közös fő okokra vezethető vissza. Ugyanazon általános jelenség különböző konkrét megnyilvánulásaiival van dolgunk. Tanulmányom azt helyezi a vizsgálat előterébe, ami e sokféle jelenségben, s ezek magyarázatában közös.

A címben szereplő „újratermelés” szó arra utal, hogy nem múltó, ideiglenes, alkalmi problémával állunk szemben, hanem olyan jelenségek együttesével, amely meghatározott körülmények között folytonosan újratermelődik. Amely egyszerűen „a hiány szüli a hiányt”, bár ilyesféle önmozgás-öngerjesztés is szerepet játszik. Meghatározott társadalmi feltételek, a gazdasági mechanizmus bizonyos tulajdonságai, amelyekről mindjárt szó lesz, állandóan újjászülik a hiányt.

A hiány elemzése sokfelé ágazó téma. Egyike a szocialista gazdaság *központi* problémáinak. Összefügg, akár mint ok, akár mint következmény, a gazdasági élet minden lényeges folyamatával. Átfogó elemzéséhez végig kellene mennünk a közgazdaságtannak szinte minden fejezetén. Természetesen e rövid tanulmány nem vállalkozhat erre: kénytelen a roppant nagy problémakörnek csupán egy töredékére szorítkozni. Arra törekedtem, hogy ne ön-

* A szerző 1978. április 21-én elhangzott akadémiai székfoglalója.

kényesen ragadjak ki részletkérdéseket, hanem néhány fontos összefüggésre mutassak rá. Hangsúlyoznom kell azonban, hogy a most következő elemzés nem lép fel sem a teljességnek, sem pedig egy hosszabb, részletesebb gondolatmenet összefoglalásának igényével.

A szocialista gazdaságban fellépő hiány vizsgálatának számos elmélet-történeti előzménye van. Terjedelmi korlátok akadályoznak abban, hogy ezeket részletesen ismertessem, és álláspontomat más nézetekkel vitatkozva adjam elő.

Az elemzést eléggé absztrakt síkon végzem; nem kerül sor a gazdasági valóság részletekbe menő, árnyalt ábrázolására. Az absztrakciók közül külön is kiemelem a következőt: alapjában véve a szocialista gazdaság „klasszikus”, a gazdaságirányítási reformok előtti formájával foglalkozom. Nem tárgyalom részletesen, hogy a magyar gazdasági mechanizmus pillanatnyi állapota mennyiben azonos és mennyiben tér el a „klasszikus” formától.

További egyszerűsítő feltevés: mindvégig eltekintek a külkereskedelemtől.

A tanulmány első felében *mikro*-, a második felében pedig *makro*ökonómiai szemlélettel közelíttem meg vizsgálatunk tárgyát.

Mikroelemzés

A termelés növelésének háromféle korlátja

Mikroelemzésünkben a *termelő vállalatra* összpontosítjuk figyelmünket. Rövid ideig — a fogalmi tisztázás idejére — nyitva hagyjuk a kérdést, vajon kapitalista vagy szocialista vállalatról van-e szó. Kizárólag a vállalat rövid távú viselkedésével foglalkozunk. Feltesszük, hogy a vállalat a termelés növelésére törekszik — s nem firtatjuk, milyen motívumok vezetnek ebben. (Felsőbb utasításra vagy saját elhatározásából teszi-e, a nyereség növelése érdekében vagy a vállalati vezetőknek ígért prémium kedvéért, a vevők sürgetésére stb.).

Kérdés: milyen *korlátokba* ütközik a termelés növelésére irányuló törekvés? Akik járatosak a matematikai programozásban, képzeljék maguk elé a vállalati termelés modelljét, amelyben a termelési változókat egyenlőtlenségek korlátozzák. Minden vállalatnál minden pillanatban sok ezer korlát létezik. Ha pedig a vállalatok összességét, a népgazdaság egészét tartjuk szem előtt, akkor millió és millió felső korlát határolja be a termelést. A korlátokat három nagy csoportra osztjuk:

1. *Erfőorrás-korlátok*. A termelési tevékenységek reál input felhasználása nem lépheti túl a reál inputokból rendelkezésre álló erőforrások volumenét. Ezek *fizikai*, műszaki jellegű korlátok: a termelés céljaira pillanatnyilag felhasználható különféle képzettségű munkaerő állománya, a raktárakban található anyagok, félkész termékek, alkatrészek mennyisége, a műhelyekben üzemeltetésre kész gépek és felszerelések teljesítőképessége, az üzemi épületek hasznosítható térfogata és így tovább.

2. *Keresleti korlátok*. A termékek értékesítése nem lépheti túl a vevőknek — az adott árak mellett mutatkozó — fizetőképes keresletét.

3. *Költségvetési korlátok*. (A mikroökonómiában elterjedt angol kifejezésel: „budget constraint”). A vállalat pénzbeli kiadásai nem léphetik túl in-

duló pénzkészletének és a termékek értékesítéséből származó bevételeinek összegét. (A hitelekről később szólnak majd.)

Valamely gazdasági rendszerre mélyen jellemző, hogy a háromféle korlát közül melyik *effektív*. Az „effektív korlát” jelentésének megvilágításához ismét utalni szeretnénk a matematikai egyenlőtlenség-rendszerek elméletére, így például annak a közgazdászok között leginkább ismert alkalmazására, a lineáris programozásra. A programozási feladat megoldásában az eredetileg egyenlőtlenség (esetünkben: felső korlát) formájában megadott korlátozó feltételek egy része egyenlőségre teljesül. A termelés teljes mértékben igénybe veszi egyik vagy másik erőforrást; az értékesítés esetleg elmegy a keresleti határig; a kiadások kimeríthetik a rendelkezésre álló pénzforrást. A megoldásban egyenlőségre teljesülő korlát *effektív*, mert valóban behatárolta a választást. A termelés nagyobb lett volna, ha nem ütközik az effektív korlátokba. Más korlátok viszont egyenlőtlenségre teljesülnek („nem merülnek ki”) a programozási feladat megoldásában. Ezek a pillanatnyi megoldás szempontjából *nem effektívek*. Olyanok, mintha ott sem lennének; nem gyakorolnak befolyást a választásra: „redundánsak”.

Mindig a viszonylag szűkebb korlátok effektívek; ezekbe ütközik bele a termelés növelésére irányuló törekvés. A viszonylag tágabb korlátok nem effektívek.

Keresletkorlátos és erőforrás-korlátos rendszer

A korlátok effektivitása szempontjából két „tisztá” típust különböztetünk meg. Az egyik a *keresletkorlátos rendszer*. Ebben a termelés bővítésének korlátja a vevő fizetőképes kereslete. A keresleti korlátok szűkebb határt szabnak, mint a fizikai erőforrás-korlátok. Az erőforrások rendelkezésre álló mennyisége lehetővé tenné a termelés további növelését. A termelő vállalatok azonban nem élnek ezzel a lehetőséggel, mert a többletet nem látják értékesíthetőnek.

A kapitalizmus, „klasszikus” formájában, keresletkorlátos rendszer. Ez az a gazdaság, amellyel *Marx* foglalkozott „A tőke”-ben, amikor a termelés korlátlan bővítésének tendenciája és a piac korlátozott felvevőképessége közti ellentmondásról írt.¹

Keynes figyelme erre a problémára összpontosult². Elemezte azokat a lehetőségeket, amelyekkel az effektív kereslet növelhető: így a többi között állami beruházásokkal és a magánberuházások ösztönzésével, valamint ezek továbbgyűrűző, a foglalkoztatottságra és a fogyasztói keresletre gyakorolt áttételes hatásával.

A modern kapitalizmus, főként azoknak az aktív állami beavatkozásoknak a hatására, amelyeket gyakran *Keynes* nevével fémjeleznek, már nem minősíthető „tisztá” keresletkorlátos rendszernek.

A másik „tisztá” típus az *erőforrás-korlátos rendszer*. Itt a termelés bővítésének effektív korlátjai a rendelkezésre álló fizikai erőforrások. *A szocialista gazdaság, „klasszikus” formájában, erőforrás-korlátos rendszer.*³

¹ Lásd például „A termelés kiterjesztése és az értékesítés közötti összeütközés” című szakaszt A tőke III. kötetében. [11]

² Lásd *Keynes* „Általános Elméleté”-t. [8]

³ A gondolat már a húszas évek szovjet közgazdasági vitáiban felmerült. *Kricman* 1925-ben írott tanulmányában a következő összehasonlítást teszi: „... az árukapitalista gazdaságban általános felesleg, a proletár-naturális gazdaságban általános hiány mutatkozik. [10] Az idézetre *Szamuely* könyvében figyeltem fel. [13]

Kalecki 1970-ben készült tanulmányában a kapitalizmus és a szocializmus közti lényeges különbségnek minősítette, hogy az erőforrások kihasználási paramétereit előbbi esetben a keresleti, utóbbi esetben a kínálati oldal határozza meg. [7] Hasonló következtetésekhez jutnak *Gódmann* és *Kouba* csehszlovák közgazdászok könyvükben. [5]

Félreértések elkerülése végett: az a megállapítás, hogy egy gazdaság erőforrás-korlátos rendszernek minősül, nem jelenti azt, hogy ebben a gazdaságban valamennyi erőforrás minden pillanatban száz százalékig ki van használva. A termelésben rövid távon többé-kevésbé szigorú *komplementaritás* érvényesül. A technológia adott; a különféle ráfordításokat rögzített árnyokban kell kombinálni. Ha tehát valamelyik erőforrás pillanatnyilag szűk keresztmetszetnek bizonyulna, akkor ugyanabban az időpontban a többi erőforrás részben vagy egészen kihasználatlan marad. A műhelyben munka nélkül vesztegel a munkások egy része, ha éppen nincs kéznél anyag amit feldolgozhatna, hiányzik egy alkatrész a szereléshez, vagy áramszünet van. Vagy megfordítva: volna anyag, de nem dolgozzák fel, mert a munkás, akire ez a feladat várna, nem jelent meg a munkahelyén. A szűk keresztmetszetet képező erőforrásból hiány, a komplementer erőforrásokból pedig felesleg mutatkozik. *A hiány és a felesleg tehát — a termelés egészét és hosszabb időszakot tekintve — nem egymást kizáró jelenségek, hanem szükségképpen együtt mutatkoznak.*

A mérésről

A hiány és a felesleg együttes jelentkezéséből fontos következtetés adódik. Arra a kérdésre, vajon valamely konkrét gazdaság keresletkorlátosnak vagy erőforrás-korlátosnak minősül-e, nem válaszolhatunk annak alapján, hogy megfigyeljük „feleslegeit”, az erőforrások kihasználatlanságát. Lehetséges, de korántsem bizonyos, hogy két konkrét gazdasági rendszert — egy erőforrás-korlátosat és egy keresletkorlátosat — összehasonlítva okvetlenül előbbiben lesz magasabb az erőforrások átlagos kihasználása. A megkülönböztetés kizárólagos kritériuma az, hogy *mi volt az effektív korlát a termelés elemi eseményeiben*. Ha az elemi események túlnyomó részében a keresleti korlát volt effektív és a fizikai erőforrás-korlátok nem voltak effektívek, akkor keresletkorlátos rendszerrel állunk szemben. Ha viszont az elemi események túlnyomó részében fordított volt a helyzet, azaz a termelés minduntalan fizikai szűk keresztmetszetekbe ütközött, akkor a rendszer erőforrás-korlátosnak minősül.

Ez elvezet a *mérés* problémáihoz. A „hiány” nem írható le egyetlen makroaggregátummal, *nem* fejezhető ki a gazdasági egységek elkölthetetlen vagy pillanatnyilag elkölthetetlen vásárlóerejének összegezésével. Annál kevésbé, mert amennyiben a hiány krónikussá válik, a gazdasági egységek viselkedése bizonyos mértékig alkalmazkodik a helyzethez. Megszokottá lesz, hogy a kívánt, de éppen nem kapható terméket vagy szolgáltatást mással pótolják, azaz *kényszerhelyettesítést* hajtsanak végre. A kényszerhelyettesítés, kényszerköltség folytonosan lecsapolja azt a vásárlóerőt, amelyet tulajdonosa nem tud eredeti vételi szándékának megfelelően elkölteni. Ezért nem operacionális nagyság a pénzben mért aggregált „túlkereslet”.⁴

A „hiány” milliő szubmikroszintű elemi gazdasági esemény együttese. Néhány példát hozunk fel ezekre. (Itt most, a teljesség kedvéért, a termelő vállalatok mellett megemlíjtük a közületeket és a háztartásokat is.)

⁴ Ez az egyik (bár nem az egyedüli) lényeges kérdés, amelyben gondolatmenetem eltér attól az elemzéstől, amelyet az ún. „disequilibrium elmélet” ad a szocialista gazdaságban mutatkozó hiányjelenségekről (Lásd például Barro-Grossman [2]).

— Valahol valamilyen termék vagy szolgáltatás nem kapható, amikor a vevő vállalat, közület vagy háztartás éppen itt, éppen ezt a terméket vagy szolgáltatást szeretné megvenni.

— Valamely input nem áll rendelkezésre a műhelyben vagy a közület helyiségében, amikor a vállalatnak vagy közületnek éppen erre az inputra lenne szüksége tevékenységéhez.

— A vállalat, a közület vagy a háztartás — a pillanatnyi hiány következményeinek enyhítésére — rögtönzött kényszeradaptációt hajt végre. Ez megtörténhet akár a vételi aktus, akár pedig a felhasználás során. A hiányzó terméket vagy szolgáltatást például mással (rosszabbal vagy drágábbal) helyettesíti.

Krónikus hiány esetén minden pillanatban ezernyi vagy százezernyi ilyesféle vagy ezekkel rokon *elemi hiányesemény* zajlik le. A hiány *intenzitása* attól függ, hogy mennyire gyakoriak ezek az elemi hiányesemények; továbbá attól, hogy csupán aránylag enyhe következményekkel járó hiányesemények fordulnak-e elő gyakran vagy pedig sokszor zajlanak le súlyos következményekkel járó elemi hiányesemények is.

Sztochasztikus tömegjelenségről lévén szó, ez *statisztikus leírással* jellemezhető. Egy-egy elemi hiányesemény ugyan megbízhatóan megfigyelhető, de nyilván lehetetlen kivétel nélkül valamennyit megfigyelni és regisztrálni. A teljes körű mérés azonban gyakorlati célokra megfelelően pótolható azzal, hogy az elemi hiányesemények reprezentatív mintáit figyeljük meg, s megállapítjuk egyes jellegzetes hiányesemények gyakoriságát.

Az elmondottakból következik, hogy a hiány intenzitása nem mérhető egyetlen összefoglaló skálán, hanem különböző *hiányindikátorokból képzett vektorral* kell jellemeznünk. Egy-egy hiányindikátor megadhatja például egy-egy jellegzetes hiányesemény előfordulásának gyakoriságát.⁵

A termeléshez visszatérve, a fenti gondolatmenet alapján azonos tartalmú kifejezéseként használhatjuk a következő két kijelentést: „a termelés gyakran ütközik erőforrás-korlátokba, fizikai szűk keresztmetszetekbe” és „intenzív hiány van inputokból a termelésben”.

Kemény vagy puha költségvetési korlát

Most pedig, a méréssel kapcsolatos kitérő után, kanyarodjunk vissza a termelés korlátaivalhoz. Eddig még nem beszéltünk a harmadik kategóriáról, a *költségvetési korlátról*. Ezzel kapcsolatban bevezetünk egy minősítést, amely eddig nem volt szokványos a mikroökonomiában: megkülönböztetjük egymástól a kemény és a puha költségvetési korlátot.

A költségvetési korlát *kemény*, ha vasszigorral érvényre jut: a vállalat csak annyit költhet, amennyi pénzzel rendelkezik. Értékesítési bevételeiből kell fedeznie kiadásait. Joga van hitelt felvenni, de a bank csak „konzervatív”, „ortodox” feltételek mellett hajlandó hitelezni. Ez tehát kizárólag előleg lehet későbbi értékesítési bevételekre.

A költségvetési korlát *puha*, ha a fenti elvek nem érvényesülnek következetesen.

⁵ Csupán érzékeltetni szerettem volna, mit nevezek a hiány „statisztikus leírásának”, s hogyan tehető operacionálissá a „hiány intenzitásának” kategóriája. A mérés problémáinak további részletezésére területi okok miatt nem kerülhet sor.

A korlát keménysége-puhasága közvetve állapítható meg, mégpedig két jelenség megfigyelésén keresztül.

Az egyik: az életben maradás, a nehézségek *túlélése*. A költségvetési korlát kemény, ha a vállalat súlyosabb pénzügyi nehézségek következtében csődbe kerül, tönkremegy. A szó szoros értelmében belepusztul veszteségeibe, mégpedig tekintet nélkül arra, vajon saját mulasztásai következtében került-e bajba, vagy a tőle független külső körülmények szerencsétlen összejátszása miatt. A költségvetési korlát puha, ha az állam ilyen esetekben kihúzza a vállalatot a bajból. Sokféle eszköz adódik erre. Szubvenció; egyedi felmentés adók vagy más közterhek fizetése alól, ezek teljes vagy részleges elengedése, az esedékes fizetési kötelezettség elhalasztása; valamely input államilag rögzített árából adott engedmény; az eladási ár nyílt felemelése vagy burkolt áremelés tolerálása; puha feltételek mellett nyújtott hitel, az esedékes hiteltörlesztés prolongálása és így tovább. Az állam univerzális biztosítóintézet, amely minden veszteséért előbb-utóbb kompenzálja a károsultakat. A vállalat túlélése automatikusan garantált.

A másik jelenség, amelyből közvetve következtethetünk a költségvetési korlát keménységére-puhaságára, a vállalat *növekedése*. A költségvetési korlát kemény, ha a vállalat növekedése saját pénzügyi helyzetétől függ. Tehát egyrészt attól, hogy mennyi megtakarítást halmozott fel korábbi nyereségeiből, másrészt pedig attól, hogy — kemény, „konzervatív” feltételek mellett — hajlandó-e hitelt felvenni és képes-e hitelt kapni beruházási célokra. Ez pénzügyi helyzetének kilátásain és a beruházás várható jövedelmezőségén múlik. Ha a beruházás pénzügyi kudarcnak bizonyul, akkor ez a vállalat tönkremenéséhez vezethet. A költségvetési korlát puha, ha a vállalat növekedése elszakad jelenlegi és a jövőben várható pénzügyi helyzetétől. Nincs beruházási kudarc; a vállalat a súlyos veszteséggel járó beruházást is túléli.

Amit itt a költségvetési korlát keménységének nevezek, nem azonos azazal, amit a gazdaságirányítási reformokról szóló vitákban a „vállalat nyereségérdekeltségként” emlegetnek. A nyereségérdekeltség — például a vállalati vezetők és dolgozók részesedése a nyereségből — összefér a költségvetési korlát puhaságával. Ilyenkor a vállalat vezetői éppen azért kérnek pénzügyi támogatást a felsőbb szervektől, hogy még veszteségek esetén is hozzájussanak a dolgozók (és esetleg ők maguk is) a szokásos nyereségrészesedéshez.

A kemény költségvetési korlát effektív, abban az értelemben, ahogyan azt korábban tisztáztuk. Behatárolja a cselekvést, a választás szabadságát. „Csak annyit költhetünk, amennyi pénzünk van.” — „Ha rosszul ruházunk be, belepusztulunk.”

A puha költségvetési korlát nem effektív. A vállalat pénzügyi helyzete nem határolja be a cselekvést. A pénz csak passzív szerepet játszik. „Kerül, amibe kerül.” — „Fő, hogy előteremtjük az anyagot, a kapacitást, a pénzt majd csak megszerezük hozzá.” — „Ha már van kivitelezőnk, csak nem állítjuk le a beruházást azért, mert nincs rá pénz.” — „Ha jelentkezik is veszteség, majd a költségvetés átvállalja.”

A gazdasági közgondolkodásnak ezek a sztereotípiái érzékeltetik: a költségvetési korlát keménysége vagy puhasága *magatartást, viselkedési szabályosságot* tükröz. Nem szabad összetévesztenünk a pénzügyi mérleg könyvelői kategóriájával. Ez utóbbi *ex post* identitás. Értelemszerűen mindenkor érvényes összefüggés: a záró és nyitó pénzkészlet különbsége azonos a bevételek és kiadások különbségével. Ezzel szemben a költségvetési korlát — ha ke-

mény és ezáltal effektív — *ex ante* szabályosság, amely befolyást gyakorol a vállalati döntésre.

Éppen, mert *ex ante* korlátról van szó, ez összefügg a vállalati vezető *anticipációival*.⁶ Ezek nem egyetlen esemény, s nem is csak a vezető saját vállalatánál szerzett tapasztalata alapján alakulnak ki, hanem huzamosabb idő alatt, széles körű tapasztalatok általánosítása nyomán. Ha soha vagy szinte soha nem húznak ki egyetlen vállalatot sem a pénzügyi csődből, akkor a vállalati vezető a maga esetére vonatkoztatva is erre számít. Keménynek tekinti a költségvetési korlátot és ehhez igazítja cselekedeteit. Ha gyakoribbá válik a veszteségek kompenzálása; ha többször és több helyen kezd elszakadni a vállalat növekedése a vállalat pénzügyi helyzetétől, akkor a vállalati vezető azt érezheti: megnőtt a valószínűsége annak, hogy az ő vállalata is túlélné a költségvetési korlát túllépését, vagy egy hibás beruházás okozta pénzügyi kudarcot. Bizonyos határon felül pedig már szinte 100 százalékos valószínűséggel bízhat a vezető abban, hogy vállalatának túlélése garantált, kibír minden veszteséget és beruházási pénzügyi kudarcot. Ha a vállalati vezetők túlnyomó többségének ez a jövőre vonatkozó anticipációja, akkor már elmondható: a költségvetési korlát teljesítése teljesen puha.⁷

A szocialista gazdaság „klasszikus” formájában a költségvetési korlát puha. Úgy tűnik, hogy a gazdaságirányítási reformok, noha több szocialista országban, köztük Magyarországon is meghonosították a nyereségrészesedést, nem vezettek el a költségvetési korlát megkeményítéséhez, nem változtatták effektív korláttá azt.

A vállalati kereslet

Szoros kauzális kapcsolat van a vállalati költségvetési korlát keménysege-puhasága és a korábban tárgyalt két feltételesoport, az erőforrás-korlátok és a keresleti korlátok effektivitása között.

Puha költségvetési korlát esetén megszűnik vagy majdnem teljesen megszűnik a vállalat érzékenysége a költségek iránt. A költségek emelkedése legfeljebb átmeneti, s előbb-utóbb bizonyára leküzdhető nehézségeket okoz csak. A vállalati kereslet *rugalmatlanná* válik mind a vásárolni szándékozott inputok árai, mind pedig saját jövedelme, pénzügyi helyzete tekintetében. Más szóval az inputok iránti vállalati kereslet elrugaszkodna — matematikai értelemben — a végtelen felé. Ha valami visszatartja attól a vállalatot, hogy „végtelen” kereslettel lépjen fel, akkor ez leginkább a következő két tényező:

— Noha szívesen halmozna fel minél több anyagot, félkész terméket, alkatrészt, raktárainak befogadóképessége korlátozott.

— A közvélemény és a felsőbb szervek elítélik a „halmozást”, ideértve még — az említetteken kívül — a munkaerő „tartalékolását” is. Kedvezőbb benyomást kelt és ezért „taktikailag” előnyösebb némi önmérsékletet tanúsítani az igények meghatározásakor.

Ezeket a visszafogó tényezőket tartjuk szem előtt, amikor így fogalmunk: *a vállalat kereslete inputok iránt majdnem telíthetetlen.* A vállalati keres-

⁶ Az angol „expectation” szó fordításaképpen használjuk. Nincs pontos magyar megfelelője; a leginkább elterjedt „várakozás” vagy „elvárás” kifejezések nem találóak. Ezért választottam inkább az idegen, de leginkább pontos anticipáció szót.

⁷ Ezzel a rövid leírással érzékeltetni akartuk, hogy a) az anticipációk formálódása ismétlődő események sztochasztikus tulajdonságainak megfigyelésén és szubjektív értékelésén alapul és b) a keménysege-puhaság fokát tulajdonképpen folytonos skálán kellene mérni, hiszen nem csupán a két végtetes eset létezik.

let okvetlenül elmegy az inputok kínálati korlátjáig. Ezért a rendszer a vállalatközi input-output kapcsolatok szférájában erőforrás-korlátossá válik.⁸

Térjünk át a kemény költségvetési korlát esetére. Ilyenkor a vállalat *önként* korlátozza keresletét. Az inputok iránti vállalati kereslet függ azok vételárától és függ a vevő pénzügyi helyzetétől. Mindaz a megállapítás, amelyet jól ismerünk a kereslet elméletéből, érvényes (és csak akkor érvényes), ha a vevő költségvetési korlátja kemény.⁹

A vállalat mint vevő kész önként tartózkodni attól, hogy túl sok anyagot vásároljon és halmozzon fel, túl sok munkást szerződtessen, túl nagy beruházásokba kezdjen bele. „Túl sok”, „túl nagy” abban az értelemben, hogy esetleg eladói szerepkörében értékesítési-keresleti korlátba ütközik, s akkor a kiadás utólag nem igazolódik; veszteségesse válhat, ami végül is csődhöz vezethet. Óvatosnak kell tehát lennie kereslete kialakításakor, mert az „el-szaladás” kockázattal jár és veszélyeztetheti a vállalat létét.

Mindez végiggyűrűzik a vállalatközi kapcsolatokon. Valamennyi vállalat vevő és eladó egyszerre. A *vevő* vállalat keresletét korlátozza a kemény költségvetési korlát. Az *eladó* vállalat eladását (s ezen keresztül termelését) pedig behatárolja a vevők keresleti korlátja. Eljutottunk a keresletkorlátos rendszerhez.

Gondolatmenetünk rendkívül sok egyszerűsítést tartalmazott, nincs terünk itt finomabb, teljesebb leíráshoz. Mindenesetre a mikroapparátus együtt áll ahhoz, hogy megvizsgáljunk néhány makroösszefüggést.

Makroelemzés

Egyszerűsítő feltevések

Mondanivalómat egyszerű modell segítségével szeretném bemutatni. Előljáróban ismertetem a legfontosabb feltevéseket.

1. A szocialista gazdaság „klasszikus” formáját tartjuk szem előtt.
2. Rövid távú elemzést végzünk.
3. Stacioner gazdaságot írunk le.
4. Csak raktározható termékekkel foglalkozunk, a szolgáltatásoktól eltekintünk.
5. A gazdaságot két szektorra bontjuk: a vállalatok és a háztartások szektorára. A közületi szektortól eltekintünk (bár egy-két helyen utalni fogunk szerepére).
6. Amint a tanulmány bevezetőjében is jeleztük: eltekintünk a külkereskedelemtől.
7. A termelést az újratermelési elméletből ismert két osztályra bontjuk: termelőeszközök és fogyasztási cikkek termelésére. Feltesszük, hogy a fogyasztási cikkek kizárólagos vevője a háztartási szektor, amely minden fogyasztási cikket pénzért vesz meg. Eltekintünk tehát a lakosság számára természetben juttatott kollektív fogyasztástól. A termelőeszközök vásárlója a vállalati szektor, annak mind az I., mind pedig a II. osztálya.

⁸ Az elemzés sem itt, sem később, a kemény költségvetési korlát esetében nem teljes. Egyelőre kizárólag a vállalatközi kapcsolatokra szorítkozik, s eltekintünk a háztartások és a közületek keresletétől. A tanulmány második felében ezekről is szó lesz.

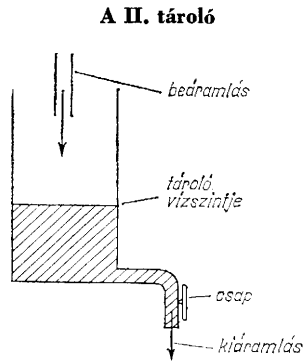
⁹ Puha költségvetési korlát esetén érvényét veszti az ún. *Walras-törvény*, amelynek központi szerepe van az áralakulás és a piac matematikai-közgazdasági elméletében. (A Walras-törvényről lásd *Arrow-Hahn* [1], valamint *Mátyás Antal* [12].)

Igazolható, hogy az alábbiakban közölt megállapítások helytállóak lennének kevésbé megszorító, általánosabb feltevések mellett is. Terjedelmi korlátok miatt azonban nem végezhetjük el a feltevések lazítását.

A modell kialakításakor elsősorban szemléletességre törekedtem. Ezért nem matematikai, hanem „középszerű” alakban ismertetem. *Hidraulikai analógiát* alkalmazunk: a termékek áramlását folyadék (például víz) áramlása jelképezi, raktározásukat pedig a folyadék tárolása. Az analógia nem új. A londoni Közgazdasági Egyetemen évtizedekkel ezelőtt mutatták be a *Phillips-gépet*. Ez igazi analóg modell volt, amely valóságos folyadékáramlásokkal szemléltette a keynesi makroökonómia stock- és flow-változói közti összefüggéseket.¹⁰ Mi most ábrákkal pótoljuk a „kézzelfogható” analóg modellt.

A II. osztály víztárolója

A rendszer leírását a II. osztály kibocsátását raktározó *II. tároló* bemutatásával kezdjük. (Lásd az 1. sz. ábrát) Ezt úgy értelmezhetjük, mintha a



1. sz. ábra

II. osztályhoz tartozó vállalatok valamennyi terméke ide áramlana, előállítása után, de még a háztartásoknak való átadása előtt. Mintha csak — makroszemléletünknek megfelelően — egyetlen óriási raktárban gyűlne fel a fogyasztási cikkek gyártó vállalatok összes késztermékkészlete és a kereskedelemben felhalmozódott áru.

Egyelőre feltesszük, hogy a II. tárolót tökéletesen elszigetelték az I. osztály tárolójától, amelyről később szólunk majd.

Mitől függ, hogy hol lesz a tároló vízszintje (azaz mekkora lesz a fogyasztási késztermékek készlete)? Nyilván a be- és kiáramlás arányaitól. Tekintsük most adottnak a beáramlás rátáját, vagyis az időegység alatt ideömlő terméktömeg mennyiségét. Ez esetben a vízszint attól függ, mekkora nyílást enged meg az odaszertelt *csap*. Ez a csap a fogyasztói árszínvonal és a háztartási nomináljövedelem változtatásával szabályozható. Közismert elemi

¹⁰ Ugyanaz a A. W. Phillips szerkesztette a modellt, az oktatás segédeszközeként, akinek nevét később a munkanélküliség és az infláció összefüggését leíró „Phillips-görbe” tette ismertté.

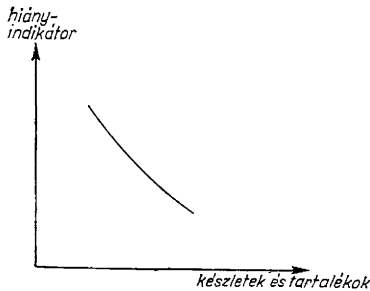
Míg a Phillips-gép a nyomás által megmozgatott folyadék áramlását mutatja be, a jelen tanulmány a szívás által mozgatott áramlással foglalkozik. (A két kifejezés magyarázatát lásd [9].)

makroökonómiai összefüggések érvényesülnek itt. A nyílás szélesebbé válik, ha adott fogyasztói árszínvonal mellett nő a nomináljövedelem, vagy ha adott nomináljövedelem mellett csökken a fogyasztói árszínvonal. A vízszint ezekben az esetekben csökkenni kezd, s ha a kiáramlás huzamos időn át gyorsabb, mint a beáramlás, a készlet végül is teljesen leapad. A fogyasztóhoz ekkor minden pillanatban csak annyi áru kerülhet, amennyi éppen elhagyta a termelést. S megfordítva, a nyílás összeszűkül, ha adott fogyasztói árszínvonal mellett a háztartási nomináljövedelem csökken, vagy ha adott nomináljövedelem mellett nő a fogyasztói árszínvonal. A vízszint emelkedik a tárolóban, azaz a fogyasztási cikkek készlete felduzzad.

A csap azért működhet, mert a *háztartás költségvetési korlátja kemény*. A fogyasztó csak annyit vásárolhat, amennyire pénzből telik (a szándékolt megtakarítások levonása után).

Itt álljunk meg egy pillanatra, mert szólnunk kell a tároló vízszintjének jelentőségéről. *Szoros negatív kapcsolat van* — ceteris paribus, a rendszer adott szervezetsége, a termelés és a kereskedelem adott adaptív tulajdonságai mellett — *egyfelől a készletek és tartalékok, másfelől a hiány intenzitása között*. (A kapcsolatot a 2. sz. ábra szemlélteti.) Az összefüggés elméletileg

Összefüggések a hiány intenzitása, valamint a készletek és tartalékok mennyisége között



2. sz. ábra

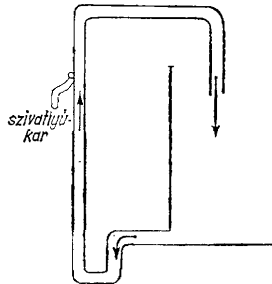
szigorúan bizonyítható, s empirikusan is alátámasztható. Most azonban csak annyit tehetünk, hogy a közvetlen szemlélet számára érzékeltetjük az állítás igazát. Gondoljunk mindennapos vásárlói tapasztalatunkra. Ha konkrét vételi szándékkal indulunk vásárlási körutunkra, s a boltok polcai, raktárai tele vannak áruval, nagy valószínűséggel számíthatunk arra, hogy már az első helyen, vagy aránylag rövid keresés után megtaláljuk azt, amit venni akartunk. Ha viszont a polcok és a raktárak meglehetősen üresek, akkor könnyen bekövetkezhet, hogy nem is egy, de több helyen közlik velünk: éppen „hiánycikk” az, amit keresünk. Csupán sztochasztikus összefüggésről van szó. A nagyobb készlet sem garantálja minden vételi szándék pontos és azonnali megvalósulását, csupán csökkenti a hiányjelenségek bekövetkezésének valószínűségét.

Ennek a gondolatmenetnek alapján állítjuk azt, hogy — az eddig ismerttetett feltevések mellett — a fogyasztói árszínvonal és a nomináljövedelem (a „csap”) szabályozza a fogyasztási cikkek készleteinek és tartalékainak volumenét (a „vízszintet”), s ezen keresztül a fogyasztási piacon mutatkozó hiányjelenségek intenzitását.

Az I. osztály víztárolója

A 3. sz. ábrán mutatjuk be az I. tárolót. Ezt is — makroszemléletünknek megfelelően — hatalmas átmeneti raktárnak foghatjuk fel. Ide áramlik minden termelőeszköz, amelyet az I. osztály bármely vállalata előállított, hogy azután innét kerüljön tovább az I. és II. osztály azon vállalataihoz, amelyek inputként használják fel azokat.

Az I. tároló



3. sz. ábra

Amint már említettük, egyelőre feltesszük, hogy ezt a tárolót tökéletesen elszigetelték a II. tárolótól.

A két tárolót összehasonlítva feltűnő az a különbség: az I. tárolón nincsen csap. *A vállalati szektor költségvetési korlátja puha.* Ebből a tárolóból szabadon áramlik ki a folyadék: a vevők (azaz az I. és II. osztályhoz tartozó vállalatok) keresletét nem korlátozza fizetőképességük. Sőt, nem is elég azt hangsúlyoznunk, hogy nincsen csap. Az ábrán *szivattyúkat* láthatunk, amelyek kipumpálják a folyadékot a tárolóból. A tároló üres: azaz nincsenek készletek és tartalékok termelőeszközökből, s ezzel együtt intenzív hiányjelenségek mutatkoznak a termelésben. A kiürült I. tároló felel meg (makroszinten, s a hidraulikai analógia keretei között) ugyanannak az állapotnak, amit a tanulmány első felében, mikroszinten így nevezünk: „a termelés folytonosan beleütközik az erőforrás-korlátokba”.

Mielőtt a szivattyúkról szólnánk, egy megjegyzést kell tennünk. Ne fedkezünk meg a mikroelemzés egyik fontos tanulságáról: rendszerint egyszerre mutatkozik hiány és felesleg. A hidraulikai analógia világában maradva, azt mondhatnánk: a tárolónak nem tökéletesen sima a fejeke. Ha közelebbről megnéznénk, azt látnánk: tele van horpadásokkal, amelyekben megreked a folyadék. Ráadásul nem is víz áramlik itt, hanem valamiféle kevésbé folyékony anyag, amely odatapad a tároló falához és fenekéhez. A gazdasági valóságra áttérve: a rendszer folyamatai *súrlódások* közepette mennek végbe. Az alkalmazkodás késleltetésekkel és sok hibával zajlik le. Ezért *a kiszivattyúzó hatások ellenére leülepedhetnek eladatlan készletek, kihasználatlanul maradhatnak erőforrások.*

Most azonban, az egyszerűség kedvéért, tekintsünk el a súrlódások következményeitől, s térjünk vissza az elnagyoltabb makroképhez. Ott tartottunk, hogy a szivattyúk többé-kevésbé kipumpálják a rendszer tartalékait; a hiány igen intenzív.

A szivattyúkat működtető erők

A szivattyúkarokat mozgó hajtóerők közül kettőt emelek ki.

Az egyiket, a gazdasági életben elterjedt kifejezéssel, így nevezhetnénk el: a *mennyiségi hajsza*.

A termelés volumenének hajszolására készíthetnek a túlfeszített központi tervek, amelyek végrehajtása érdekében magas termelési előirányzatok teljesítésére utasítják a vállalatokat. Közismert, hogy a tervutasításos mechanizmus „klasszikus” formájában elsősorban a termelés mennyiségének növelésére ösztönözték a vállalati vezetőket. A jelenség azonban nem kötődik okvetlenül az utasításhoz, mint a központot és a vállalatot összekötő áttételek egyik lehetséges típusához. Hasonló hatás érvényesülhet akkor is, ha a felsőbb szerv nem ad utasítást, csupán nyomatékosan közli elvárásait. Akár az előbbi, akár az utóbbi a központ és a vállalat közti transzmisszió formája, a terv túlfeszítettsége mindenképpen azt jelenti, hogy a vállalatból több outputot kívánnak kihozni, mint amennyi — adott szervezethez, adott adaptációs készség mellett — az erőforrásokból kihozható. Ilyen körülmények között létre kell jönnie az „erőforrás-korlátba ütközés” jelenségének, amelyről a tanulmány első felében szoltunk.

Nem lenne azonban helyes a mennyiségi hajsztát kizárólag a központi tervek feszítettségéből levezetni. Kialakulhat akkor is, ha a központi terv józanabb, mérsékeltebb. *Létezik a hiánynak decentralizált, autonóm mechanizmus is*. Ez mindig hozzájárult a központilag gerjesztett hiányhoz, s uralkodóvá válhat akkor is, ha a központi gazdaságpolitika nem indukál (vagy kevésbé indukál) hiányt.

Ezzel kapcsolatban emlékeztetek a tanulmány első felében szereplő mikroelemzésre. A puha költségvetési korlát következtében a vállalat a *vevő* szerepkörében majdnem kielégíthetetlen kereslettel lép fel. Bármekkora is az erőforrások, az inputok pillanatnyi kínálata, mindig azt érzi, hogy kevés van belőlük. Türelmetlen: sürgeti a termelőt, saját maga, vagy a felsőbb szerveket segítségül hívja.

S most gondoljuk át a másik szerepkört: a vállalatot *eladói* funkciójában. Valóságosan vagy képletesen sorban állnak előtte a vevők; türelmetlenkednek, sürgetik. Még ha nem is kap rá utasítást, önszántából is sietni, kapkodni kezd, hajszolja a több termelést, hogy minél előbb kielégíthesse türelmetlen vevőit. Ehhez azonban magának is több inputra van szüksége, s már benne is vagyunk a *hiány öngerjesztő bűvös körében*.

Ráadásul a krónikus hiány, az erőforrás-korlátokba, a fizikai szűk keresztmetszetekbe való ismételt bele-beleütközés bizonytalan helyzetet teremt az anyagok utánpótlásában. Ez halmozási, „tartalékolási” tendenciát szül. Miközben mindenütt lepadnak az output-készletek, minden termelő igyekszik felduzzasztani input-készleteit. A halmozási tendencia tovább erősíti a hiány öngerjesztését.

Elmondhatjuk tehát: *a hiány szüli a hiányt*.

A szivattyúzás másik fő hajtóereje az *expanziós kényszer*. Ez — a rövid távú döntések, a folyó termelés esetéhez hasonlóan — kialakulhat a központi beruházási tervek túlfeszítettsége következtében. Ha a gazdaságpolitika erőltetett ütemben kívánja növelni a termelést, akkor olyan beruházási előirányzatokat szab meg, amelyek input igénye túllépi a rendelkezésre álló be-

ruházási javak kínálatát. A beruházási akciók végrehajtása is folytonosan beleütközik a beruházások fizikai erőforrásainak korlátaiba.

Akárcsak az előbb, a folyó termelésről szólva, most is megállapíthatjuk: az expanziós törekvést nem kell utasításokkal kényszeríteni a gazdasági irányítás közép- és alsó fokú intézményeire, illetve a vállalatokra. Ez *belső kényszer*. *Kivétel nélkül minden vállalat növekedni akar*, s „érdekképviselőjük”, az irányító szerv is a rábízott szektor növekedését kívánja. Általános a *beruházási éhség*, amely — ha valahol pillanatnyilag csillapodik is, egy-egy beruházás „megemésztése” közben — újra és újra feltámad.¹¹

Számos motívum hívja életre az expanzió *belső kényszerét*, s vele a *beruházási éhséget*. A legfontosabb ezek közül az *azonosulás* a vállalattal, vagy — felsőbb szerv esetében — az irányítása alá tartozó szektorral. Minden vezető mélyen meg van győződve arról, hogy a reábízott egység tevékenysége társadalmilag fontos. Érzékeli, hogy kibocsátásából hiány van. Ezért jogosnak és sürgősnek tekinti az expanziót. Megint csak a hiány öngerjesztő mechanizmusát látjuk, de most a hosszú távú döntések szférájában. A hiány érzékelése erősíti az expanziós kényszert, a *beruházási éhséget*; az expanziós kényszer, a *beruházási éhség* pedig növeli a hiányt.

Nem elég azonban csak azt felismernünk, hogy mi az a pozitív motívum, amely expanzióra, *beruházásra* készlet. Talán még fontosabb azt megértenünk, hogy — puha költségvetési korlát esetén — *semmi sem tartja vissza* a vállalatot a *beruházástól*. A *beruházási rizikó* megszűnt, *penzügyi kudarc* lehetetlen. Nincs olyan vállalat, amely számára *beruházási lehetőséget* kínálnának, s ő azt önszántából visszautasítaná. Ez a leglényegesebb különbség a között a kétféle társadalmi helyzet között, amit most mi itt leírunk — s amellyel *Keynes* foglalkozott a maga korában. Az ő problémája az volt, hogyan lehet az óvatoskodó, kudartól féltő *beruházókat* ösztönözni és az elégtelen *magánberuházásokat* legalábbis részben, állami *beruházásokkal* kipótolni. Mi viszont olyan vállalatokkal állunk szemben, amelynek „*beruházási kedve*” fékezhetetlen.

Sajátos *beruházási pénzüllúzió* alakul ki. Az a látszat, mintha *pénzbeli beruházási kereteket*, *beruházási vásárlóerőt* osztanának szét a központi szervek: a *tervhivatal*, a *penzügyi hatóságok*, a *bankok*. Valójában *kezdési engedélyeket* allokálnak, a *beruházás fizikai akcióinak* megindítására. Ha pedig az *akció megkezdődött*, az *többet* nem állhat meg — akkor sem, ha az eredetileg előirányoztnál sokkal több *pénzbe* kerül. A *beruházási vásárlóerő* passzívan igazodik a *beruházási akció fizikai ráfordításai* által létrehívott *penzigenyhez*. A *beruházás költségvetési korlátja* is puha, nem effektív.

Összefoglalóan megállapíthatjuk: a *menyiségi hajsza* majdnem telítetetlen keresletet teremt a folyó termelés inputja iránt, az *expanziós kényszer* pedig majdnem telítetetlen keresletet a *beruházási javak* iránt.

Rövid kitérőként megemlítem: a *közületek szerepe* — az itt vizsgált folyamatok szempontjából — a *vállalatokéhoz* hasonló. Náluk is ismeretesek a *menyiségi hajsza tünetei*, e körben is érvényesül az *expanziós kényszer*.¹² Így tehát ők is „*szivattyúznak*”.

Már eddig is érintettük a kérdést: tulajdonképpen ki kezeli a *szivattyú-*

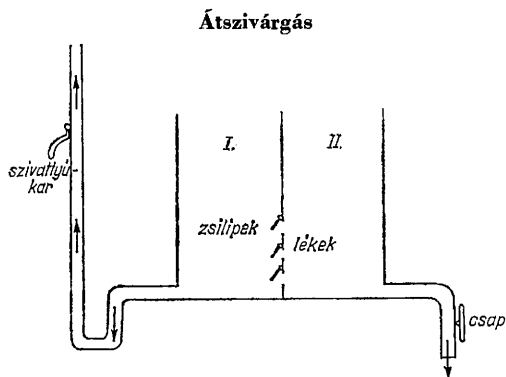
¹¹ A *beruházások szabályozási mechanizmusának* jellemzéséhez felhasználtam *Bauer Tamás* kutatásait. [3]

¹² Ide kapcsolódik a *fogyasztásnak* az a része, amelyben ingyenesen, vagy majdnem ingyenesen, névleges áron, természetbeni társadalmi juttatásként részesül a lakosság (például *egészségügyi ellátásban*, *oktatásban* stb.). E *szolgáltatások közületek közvetítésével* jutnak el az *állampolgárokhoz*. Számottevő részüik iránt szinte kielégíthetetlen a kereslet; intenzív hiányjelenségek mutatkoznak. Érthető, hogy e *közületek* is igyekeznek kivenni részüket a *szivattyúzásból*.

kat? Ha — amint arra már rámutattam — a központi gazdaságpolitika áll a mennyiségi hajsza és az erőltetett ütemű expanzió élén, ez a tény persze nagyon felerősíti a szivattyúzás hatását. De még ha a központi gazdaságpolitika visszafogottabb is, akkor is van száz és száz közép- és alsó fokú irányító szerv, ezer és ezer vállalat és közület, amelynek kezében ott a pumpa. Nehéz őket önmérsékletre inteni. Ha bárki lanyhábban szivattyúzna is — a többiek elszívják azt, ami esetleg neki jutott volna. Miközben egyetlen vállalat, közület, egyetlen irányító szerv vezetője sem örül a hiány következményeinek, mégis úgy érzi: ő a maga részéről nem hagyhatja abba; pumpálnia kell.

Lékek, átszivárgás

Elemzésünk következő lépése: feloldjuk a feltevést, hogy a két tárolót tökéletesen elszigetelték egymástól. Pillantsunk az 4. sz. ábrára, amely im-



4. sz. ábra

már egymás mellett mutatja a két tárolót. Közös oldalfalukon *lékek* vannak, amelyeken a folyadék *átszivárog*. Az analógiáról a gazdasági valóságra váltva: nincs két különálló, egymástól hermetikusan elzárt piac, amelyek közül az egyiket kizárólag a háztartások vásárolnak, a másikon pedig kizárólag a vállalat. A vevők e két típusa versenyez egymással ugyanazért a kínálatért.¹³

A léken át mindkét irányban folyhat a víz. S ez valóban meg is történhet a gazdaságban. (A magánautó-tulajdonosok elvásárolják az alkatrészt a vállalati autók elől; vagy megfordítva.) De ha fennáll is a szimmetria lehetősége, a gyakorlatban az áramlás tényleges iránya rendszerint aszimmetrikus: a vállalati szektor valósít meg *átszivattyúzást* a maga javára.

Ne feledjük el, hogy a jobb oldalon, a II. tároló kiömlőnyílásán csap van, a bal oldalon viszont nincsen csap. Tegyük fel, hogy — miközben a

¹³ Ábránk szerint a verseny azokért a termékekért folyik, amelyeket a termelő már betett a „tárolóba”. A valóságban persze már a termelés vertikális folyamatának korábbi állomásain megkezdődik a „verseny”: melyik szektor szívja magához a termelési inputokat. Ez azonban nem tárgyalható annak az analógiának a keretében, amely az itt előadott makroelemzés általános keretétül szolgál.

Az „átszivárgásban” fontos szerepet játszik a *külkereskedelem*, amelynek elemzésétől tanulmányom eltekint.

II. tárolóba történő beáramlás rátája változatlan marad — szűkebbre veszzük a csap nyílását. (Például nő a fogyasztói árak színvonala.) Egy ideig emelkedik a vízszint. Ez azonban, ceteris paribus, csak átmeneti lesz. Érvényesül a közlekedő edények törvénye. Ha az egyik edény tele van, s a másik üres, de van köztük közlekedés, akkor a folyadékszint kiegyenlítődik. Jelen esetben: a II. tárolóban is lesüllyed az I. tároló szintjére.

Az analógia közgazdasági értelmezése a következő. *Egyenlőtlen verseny folyik a kétféle vevő között. A háztartásnak kemény a költségvetési korlátja, ezért költségérzékeny. A vállalatnak puha a költségvetési korlátja, s ezért alig vagy egyáltalán nem érzékeny a költségekre. A költségemelkedést előbb-utóbb áthárítja a vevőre vagy a költségvetésre. Ezért a vevők versenyében a vállalat fölényben van a háztartással szemben; képes elszívni előle a neki szánt kínálat egy részét.*

Gondoljunk végig egy-két példát. Nő a taxi viteldíja. A háztartás úgy reagál erre, ahogyan a mikroökonómiai tankönyvek szerint reagálnia kell: csökken a kereslete. A vállalat számára azonban a taxiköltség jelentéktelen kiadás; ha egyáltalán igénybe vesz taxit, akkor ezt ezután is, a felemelt díjak mellett is megteszi. Sőt, ezután esetleg még inkább használ taxit, mert könnyebb hozzájutni, kevesebbet kell rá várni. Vagy lássunk egy súlyosabb példát. Tételezzük fel, hogy drasztikusan megemelik az állami lakások lakbérét. Ez sok családot arra késztetne, hogy önként kisebb, olcsóbb lakásba költözzék. Ha a lakbér növekedése elég nagy, akkor — az átköltözések lebonyolítása után — még üresen is maradnának lakások. Ezt a tartalékot azonban azonnal felszívna irodahelyiségek céljaira a vállalati szektor. Azt a lakbértöbbletet, amely súlyosan megterhelne számos háztartás költségvetését, könnyedén kifizetnék a vállalatok.

Több oka van annak, hogy mégsem szívárogo át a közlekedő edények törvénye szerint minden készlet és tartalék a II.-ből az I. tárolóba, „Itt most csak két tényezőt említünk. Az egyik a már emlegetett „súrlódás”. A vállalati beszerzők nem csapnak le elég fürgén az árukra, vagy talán nincs is szükségük azokra a konkrét termékekre, amelyeket a fogyasztó számára kínálnak. A másik ok: adminisztratív beavatkozásokra kerül sor, amelyek eltiltják a vállalati szektort a háztartásoknak szánt termékek és szolgáltatások felvásárlásától. (Például tilos igénybe venni irodaként lakás céljaira szánt helyiségeket.) Az ilyesféle beavatkozást jelképezik az 4. ábrán a léke egy részét elzáró vagy szűkítő *zsilipek*. Persze, nehéz következetesen érvényre juttatni — és főképp, nehéz minden átszivárogni kész termékekre és szolgáltatásra kiterjeszteni — az ilyen adminisztratív korlátokat.

Következtetésünk: *a fogyasztási cikkek piacán mutatkozó hiány intenzitása nemcsak a standard szabályozóktól (fogyasztási cikkek kínálata, fogyasztói ár, nomináljövedelem) függ. Függ attól is, milyen erős a vállalati (és a közületi) szektor átszivattyúzó hatása.*

A tárolók kiürülése, a hiány intenzitásának növekedése különösen erőteljesen megy végbe akkor, ha — ceteris paribus — szélesebbre nyílik a II. tároló csapja. (Például meggyorsul a nomináljövedelem növekedése, s a fogyasztási termékek és szolgáltatások árualapjának növekedése nem tart lépést vele.) De a tárolók kiürülhetnek, vagy igen alacsony szintre apadhatnak akkor is, ha ez nem történik meg, sőt a háztartási kereslet restriktója megy végbe — mert érvényesülhet a költségvetési korlát által be nem határolt, majdnem telíthetetlen vállalati kereslet elszivattyúzó hatása.

Ezzel a hidraulikai analógia tárgyalását befejeztük. Előttünk áll képszerű formában az az áramlási rendszer, tárolókkal, csappal, szivattyúkkal, lékekkel és zsilipekkel, amelyeket az „Anti-Equilibrium” című könyvemben *szívásnak* neveztem.¹⁴

Hiány és infláció

Elemzésünket eléggé absztrakt síkon végeztük. Ennek ellenére sokféle gyakorlati gazdaságpolitikai következtetés adódhat belőle. Közülük csak egyet emelek ki, és ez az *infláció* problémája.¹⁵

Felvetődött a hazai közgazdasági vitákban az a gondolat, hogy a hiány hatásos ellenszere az infláció. Rögzített árak mellett nagy a hiány; emelkedő árszínvonal mellett csökkenne a hiány intenzitása. Eszerint átváltás („trade-off”) van hiány és infláció között. Minél erősebb az egyik, annál gyengébb a másik, és megfordítva.

Nézetem szerint ez az álláspont téves. Olyan gondolatmenet alapján jutott el a következtetéshez, amelynek kiindulópontjai, premisszái hibásak, mert nem számolnak a fennálló institutionális adottságokkal.

A „hiány — infláció”-átváltás valóban érvényesülhet egy *teljesen monetarizált* gazdaságban, amelyben mind a háztartás, mind a vállalat költségvetési korlátja kemény. Ha az ilyen gazdaságban a bérek, s általában a vásárlóerő vonalán inflációs folyamatok indulnak el, s eközben az árak emelkedését mesterségesen fékezik („visszaszorított infláció”), akkor a felduzzadó fizetőképes kereslet nyilvánvalóan mind intenzívebb hiányhoz vezet.¹⁶ Ilyen körülmények között az infláció „visszaszorításának” feloldása, az áremelkedés megengedése lecsapolhatja a felduzzadt túlkeresletet. A keresleti korlát újra effektív válik, s a hiány — szórványos megnyilvánulásoktól eltekintve — kiküszöbölődhet.

Csakhogy mindez nem érvényes olyan gazdaságra, amely csak *félíg-monetarizált*. Azok mellett az institutionális feltételek mellett, amelyekről a tanulmány korábbi részében szó volt, a kemény költségvetési korláttal behatárolt szektorban a gazdálkodás monetarizált, míg a puha költségvetési korlát mellett működő szektorban csak *látszatra monetarizált*. *A puha költségvetési korláttal működő szektor nem reagál keresletcsökkenéssel az áremelésre*. Amint azt korábban hangsúlyoztam már: a vállalat az input bármely áremelkedését képes előbb-utóbb a vevőre vagy a költségvetésre áthárítani. Ezért kereslete — tetszőleges inflációs folyamat közepette is — majdnem kielégíthetetlen marad. Ráadásul ez a szektor képes átszivattyúzást végrehajtani annak a szektornak a rovására, amelyet pedig behatárol a költségvetési korlát; amely tehát keresletcsökkentéssel reagálna az áremelésre.

Az itt röviden még egyszer összefoglalt ok—okozati láncolat következ-

¹⁴ Lásd 17—22. fejezet. [9] Itt most ugyanazt a *jelenséget* írtam le, amelyről már ott is szó volt, de a *kauzális* elemzés több fontos ponton eltér a korábitól. Azok a magyarázó tényezők, amelyeket az „Anti-Equilibrium”-ban a szívás fő okának tekintettem, most is szerephez jutottak az elemzésben, de csak másodlagosan. Átrendeződött az okok „súlyozása”. Most a szívás *fő* okának az institutionális adottságokat — konkrétan: a költségvetési korlát puhaságát — tartom.

¹⁵ A félreértések elkerülése végett előljáróban szögezzük le: élesen meg kell különböztetni egymástól az *egyszeri* ár- és béreforma keretében végbemenő ár- és bérszínvonal-emelkedést és az inflációs *folyamatot*. Utóbbi *késleltetési toanyagűrűzések* közepette megy végbe. A mai ár- vagy béremlés közvetlen kiváltója egy hoinapi ár- vagy béremlésnek és így tovább. Tanulmányom hátralevő része mindvégig az utóbbival, azaz az inflációs *folyamattal* foglalkozik.

¹⁶ A „visszaszorított infláció” elméletéről lásd B. Hansen [6], Barro-Grossmann [2], Csikós-Nagy Béla [4].

tében nincs átváltás infláció és hiány között. *A hiány újratermelődik — akár stabil, akár csökkenő, akár pedig növekvő árszínvonal mellett — mindaddig, amíg fennállnak krónikus újratermelésének institutionális feltételei.*



Befejezésül helyénvalónak érzek még egy észrevételt. Tanulmányom nem tesz konkrét javaslatokat. Nem törekedtem sem a hiány, sem az inflációs veszély leküzdésének módját megszabó normatív elmélet kidolgozására. Kizárólag arra szorítkoztam, hogy *leíró-magyarázó elmélet* kiépítéséhez járuljak hozzá. Rendkívül összetett, bonyolult jelenségsopotról van szó. A szocialista gazdaság olyan nehézségeivel állunk itt szemben, amelyek leküzdésére már számtalan javaslat született — s ezekről sorra-rendre kiderült, hogy legfeljebb tüneti kezelést jelentenek, de nem küszöbölik ki a nehézségeket újratermelő mélyebb okokat. Meggyőződésem, hogy a helyzet körültekintő és felelősségteljes elemzésére, az ok—okozati összefüggések mélyebb megvilágítására irányuló törekvés is elősegítheti a problémák gyakorlati megoldását.

Felhasznált irodalom

- [1] *Arrow, K. J.-Hahn, F.*: General Competitive Analysis. San Francisco, Holden-Day, 1971.
- [2] *Barro, R. J.—Grossman, H. I.*: Surpressed Inflation and the Supply Multiplier. Review of Economic Studies, 41. évfolyam, 1974. 87—104. l.
- [3] *Bauer Tamás*: A beruházási volumen a közvetlen tervgazdálkodásban. Kézirat, MTA Közgazdaságtudományi Intézet, Budapest, 1977.
- [4] *Csikós-Nagy Béla*: Adalékok az inflációelmülethez. Közgazdasági Szemle, 1975. 5. sz. 564—575. l.
- [5] *Goldmann, J.—Kouba, K.*: Economic Growth in Czechoslovakia. Prága Academia, 1969.
- [6] *Hansen, B.*: A Study in the Theory of Inflation. London, Allen—Unwin, 1951.
- [7] *Kalecki, M.*: Theories of Growth in Different Social Systems. Scientia, 40. évfolyam, 1970. 1—6.
- [8] *Keynes, J. M.*: A foglalkoztatás, a kamat és a pénz általános elmélete. Közgazdasági és Jogi Könyvkiadó, 1965.
- [9] *Kornai János*: Anti-Equilibrium. Közgazdasági és Jogi Könyvkiadó, 1971.
- [10] *Kricman, L. N.*: Geroicoeszkiy Period Velikoj Russzkoj Revolucii Vesztnyik Kommuniszticeszkoj Akademii, 1925. 9. sz.
- [11] *Marx, K.*: A tőke. Kossuth Könyvkiadó, 1973—1974.
- [12] *Mátyás Antal*: A modern polgári közgazdaságtan története. Közgazdasági és Jogi Könyvkiadó, 1973.
- [13] *Szamuely László*: Az első szocialista gazdasági mechanizmusok. Közgazdasági és Jogi Könyvkiadó, 1971.